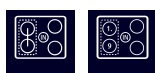


iQ500, Induktionskogeplade med indbygget emfang, 80 cm, overflademontering uden ramme ED851FQ15E



Medfølgende tilbehør

1 x Teleskopstik til ukanaliseret recirkulat, 1 x Clean Air Plus lugtfilter

Tilbehør

HZ390090 Wok til induction, zoner på 16cm Ø, HZ390230 Stegepande t/stegesensor, zoner på 21cm Ø, HZ9ES100 :, HZ9FE280 Pande, ø28 non-stick, HZ9SE030 :, HZ9SE040 Grydesæt 4 stk., HZ9VDS2 Adapter flex til VL 200 flad, HZ9VEDU0 Lydreducerende filtre til inductionAir, HZ9SE060 Grydesæt 6 stk., HZ9VDKE1 Udstødningssæt, HZ9VDKR0 Recirkulationssæt 70cm bord, HZ9VDKR1 Recirkulationssæt 60cm bord, HZ9VDKR2 :, HZ9VDSB1 Fladkanal 90° horisontal bøjning, HZ9VDSB2 Bøjning vertikal 90°, L til 70 cm dyb, HZ9VDSB3 Bøjning vertikal 90°, M til 65 cm dyb, HZ9VDSB4 Bøjning vertikal 90°, S til 60 cm dyb, HZ9VDSIO Adapter rund/flad, HZ9VDSI1 Adapter 90° bøj Ø150 flad t.rund, HZ9VDSM1 Fladkanal 500mm, HZ9VDSM2 Fladkanal 1000mm, HZ9VDS1 Koblingsstykke (hun), HZ9VRCR0 cleanAir recirculation replenishment fil, HZ9VRCR1 Clean Air Plus Lugtfilter, HZ9VRPD1 Sokkel ventilation

Induktionskogeplade i flot design med helintegreret emhætte.

- ✓ combiZone – kombinér to induktionszoner, og få plads til selv ekstra store gryder.
- ✓ Med touchSlider betjeningen er det muligt at ændre effektniveauet ved at trykke direkte på touchSlideren eller ved at køre én finger henover.
- ✓ Med powerMove forudindstilles individuelle effekt niveauer for den forreste og bagerste combiZone. Disse aktiveres eller deaktiveres automatisk ved at flytte gryden fra den ene til den anden combiZone.
- ✓ powerBoost – forøger din induktionszones ydeevne med op til 50 %.
- ✓ Timer med stopfunktion giver sikker slukning af kogezone, efter den indstillede tid er udløbet.

Udstyr

Teknisk data

Produktfamilie:	Kogesektion
glaskeramik	
Type af installation:	Indbyggede
Energiinput:	Elektrisk kogesektion
Nichemål ved indbygning (H x B x D):	223 x 750-750 x 490-490 mm
Bredde:	802 mm
Produktmål (HxBxD):	223 x 802 x 522 mm
Dimension af pakket produkt:	431 x 970 x 672 mm
Nettovægt:	25.1 kg
Bruttovægt:	31.5 kg
Restvarmeindikator:	ja
Placering af kontrolpanel:	Front
Grundlæggende overflademateriale:	Glaskeramik
Farve, overflade:	Sort
Længde på elledning:	110.0 cm
Sealed Burners:	Nej
powerBoost:	Alle kogezone
Styrke i andet varmeelement:	3.6 kW
Antal hastighedsindstillinger:	9-trin + 2 intensive
Maks. udsugning:	500 m³/h
Maksimal udsugning intensiv ved recirkulation:	595.0 m³/h
Maks. udsugning recirkulation:	487 m³/h
Maksimalt udsugningsluft intensiv:	622 m³/h
Lydniveau:	69 dB(A) re 1 pW
Lugtfilter:	Nej
Luftcirkulation:	Aftræk / Recirkulation (tilbehør fås separat)
Elementspænding:	220-240/380-415 V
Frekvens:	50; 60 Hz
Længde på elledning:	110.0 cm
Nichemål ved indbygning (H x B x D):	223 x 750-750 x 490-490 mm
Produktmål (HxBxD):	223 x 802 x 522 mm
Dimension af pakket produkt:	431 x 970 x 672 mm
Nettovægt:	25.1 kg
Bruttovægt:	31.5 kg
Medleveret tilbehør:	1 x Teleskopstik til ukanaliseret recirkulat, 1 x Clean Air Plus lugtfilter
Udsæt indstillinger for slukning:	30R_12E min



iQ500, Induktionskogeplade med indbygget emfang, 80 cm, overflademontage uden ramme ED851FQ15E

Udstyr

- Emfanget er æstetisk integreret i kogepladen og går helt i ét med den glaseramiske plade. Kogegrejet kan frit flyttes rundt over hele kogepladen.

inductionAir Plus system

kogeplade med integreret emhætte.

- Velegnet til kanaliseret eller recirkuleret udsugningsinstallation . Installationstilbehør til ukanaliseret recirkulation, heriblandt fire cleanAir lugtfiltere og et teleskopisk skyderelement, er inkluderet i kogepladen. Tilbehør til andre installationsmuligheder er tilgængeligt, detaljer i installationsteksten.
- Emhætten starter automatisk, når en kogezone tages i brug.
- Forsinket sluk-automatik efter kogezoneerne er blevet slukket, således at resterende lugt efter endt madlavning, også bliver fjernet. Arbejder med lav og stillestående effekt i ca. 12 minutter og 30 minutter ved recirkulation. Kan slukkes manuelt.
- Integreret højtydende fedtfilter i rustfrit stål med 12 filtreringslag med sort topfilter, for et æstetisk integreret design. Fedtfilter effektivitet på 94 %.
- Alle emhættens dele er lette at rengøre, alt er varmebestandig og kan kommes i opvaskemaskinen.
- - Min. lyd ved normal indstilling og maks. normal indstilling: 42 dB og 69 dB.
- - Optimeret lugtreduktionsydelse hvis der laves mad med kraftig lugt, f.eks. fisk.
- - Akustiske støjfiltere for et lavere lydniveau.
- Til aftræk: 2 x 2 sæt direkte integrerede, højtydelses akustikkfiltere til signifikant støjreduktion og behagligere lyd.
- Energiklasse: B (på en skala fra A+++ til D).
- Vandtæt blæsersystem.
- Øverst: Opsamlingsbeholder på 200 ml til opsamling af eventuelt overkogning eller kondensvand.
- I alt en samlet opsamlingskapacitet på 900 ml (200 ml + 700 ml).

Installation

- - Installation er mulig i ø- såvel som vægorienterede installation.
- Velegnet til aftræk eller recirkulation med 4 forskellige muligheder (ukanaliseret, delvis og fuldt kanaliseret recirkulation eller kanaludsugning). Installationstilbehør til ukanaliseret recirkulation, blandt disse fire cleanAir lugtfiltere og et teleskopisk skyderelement, er inkluderet i kogepladen. Det medfølgende tilbehør tillader nem og hurtig installation og kan planlægges i alle bordpladedybder ≥ 60 cm. Til andre typer installation anbefales et af følgende tilbehørsæt: -> HZ9VDKE1 tilbehørsætsæt til kanaludsugning ved bordpladedybder ≥ 60 cm. -> HZ9VDKR1 til delvist kanaliseret recirkulation i bordplader på ≥ 60 cm dybde med max. bordpladehøjde på 960 mm. HZ9VDKR0 til delvist kanaliseret recirkulation i bordplader med 70 cm dybde og ≥ 70 cm dybde med max. bordpladehøjde på 960 mm.
- - Kogepladen skal være frit tilgængeligt nedefra, for at kunne få adgang til den nederste sikkerhedstank.
- 80 cm: plads til 4 gryder eller pander.

Fleksibilitet i kogezone

- 2 combiZone kogezone. Hver combiZone fungerer enten som to zoner, eller den kan kombineres til en stor zone
- : mulighed for at bruge større køkkengrej ved kombinere to klassiske kogezone til en stor.
- Kogezone foran til venstre: 190 mm, 210 mm, 2.2 kW (max. effekt 3.7 kW)
- Kogezone bagerst til venstre: 190 mm, 210 mm, 2.2 kW (max. effekt 3.7 kW)
- Kogezone bagerst til højre: 190 mm, 210 mm, 2.2 kW (max effekt 3.7 kW)
- Kogezone foran til højre: 190 mm, 210 mm, 2.2 kW (max. effekt 3.7 kW)

Brugervenlighed

- Mono touchSlider-betjening: styr effekten direkte med den trykte berøringslinje.
- 17 effekttrin: juster præcist varmen med 17 effekttrin (9 hovedtrin og 8 mellemliggende niveauer).
- Timer med stopfunktion på hver enkelt zone
- : slukker for kogezone efter afsluttet fastsat tid (f.eks. kogte æg).
- Minutur
- : en alarm lyder ved slut af fastsat tid (f.eks. pasta).

Tidsbesparelse og effektivitet

- Booster-funktion på alle induktionszoner
- : kog vand hurtigere takket være 50% mere energi end ved det højeste standardniveau.
- Automatisk varmeregulering i 2 trin med powerMove: øg eller sænk effektniveauet ved blot at bevæge potten frem eller tilbage.
- quickStart funktion: når der tændes, vælger kogepladen automatisk kogezone med køkkengrej (placeret i slukket tilstand).
- reStart funktion: i tilfælde af utilsigtet slukning skal du gendanne alle tidligere indstillinger ved at tænde kogepladen igen inden for 4 sekunder.

Design

- Facette uden ramme

Sikkerhed

- 2 trins restvarmeindikation for hver kogezone: viser hvilke kogezone der stadig er varme.
- Børnesikring: forhindre utilsigtet aktivering af kogepladen.
- controlPanel Pause - en funktion som låser betjeningspanelet i 35 sekunder for let rengøring: aftør overkogte væsker uden utilsigtet at ændre indstillinger (blokering af alle berøringsknapper i 30 sekunder).
- Hovedafbryder: sluk for alle kogezone ved et tryk på en knap.
- Sikkerhedsafbryder: Af sikkerhedsmæssige årsager stopper opvarmningen efter en forudindstillet tid uden interaktion (kan tilpasses).
- Display der viser energiforbruget: viser elforbruget i den sidste tilberedningsproces.

Installation

Udstyr

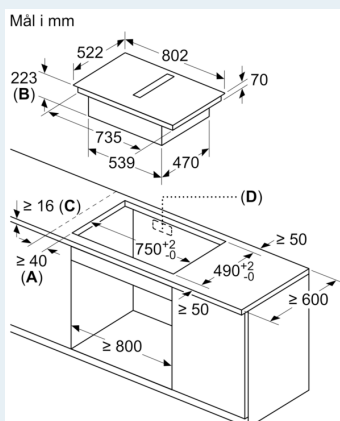
- Dimensioner (HxBxD mm): 223 x 802 x 522
- Krævet niche-størrelse til installation (HxBxD mm) : 223 x 750 x (490 - 490)
- Min. bordplade tykkelse: 16 mm
- Tilsluttet effekt: 7400 W
- powerManagement funktion: begræns den maksimale effekt, hvis det er nødvendigt (afhænger af sikringsbeskyttelse ved elektrisk installation).
- Strømkabel: 1.1 m, Kabel medfølger

Udstyr

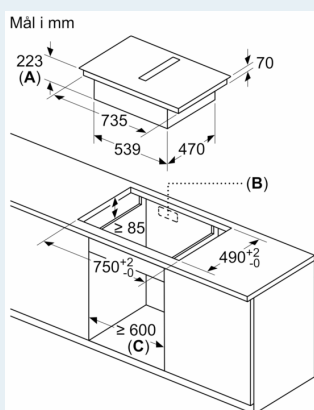
--	--

iQ500, Induktionskogeplade med indbygget emfang, 80 cm, overflademontering uden ramme ED851FQ15E

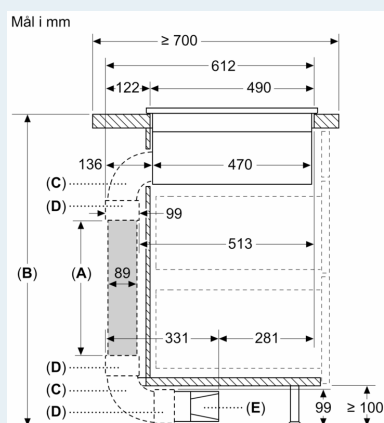
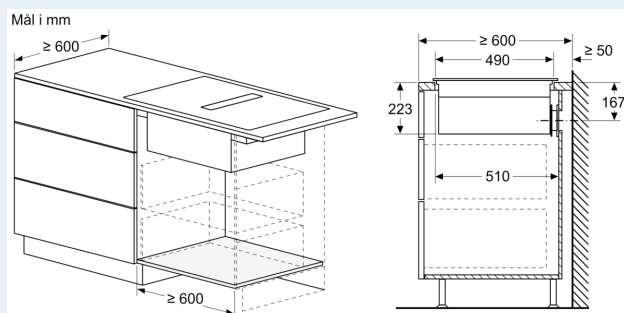
Stregtegninger



- A:** Mindste afstand fra udskæring til væg
B: Forsænkingsdybde
C: Bordpladen, hvor kogesektionen bliver indbygget, skal kunne tåle en belastning på ca. 60 kg, om nødvendigt ved hjælp af egnede underkonstruktioner.
D: Der skal udføres en udskæring til ledningerne på bagvæggen. Den nøjagtige størrelse og placering fremgår af de specifikke tegninger.



- A:** Forsænkingsdybde
B: Udskæring i bagpanel til rørføring. Den nøjagtige størrelse og position er angivet på den tilhørende tegning.
C: Alle modeller med en bredde på 80 cm kan installeres i et indbygningskab på 60 cm ved at tilpasse sidepanelerne.



- A:** Rørlængde
B: Køkkenhøjde
C: 90° L-formet rørbøjning
D: Forbindelsesmuffe
E: Diffusor

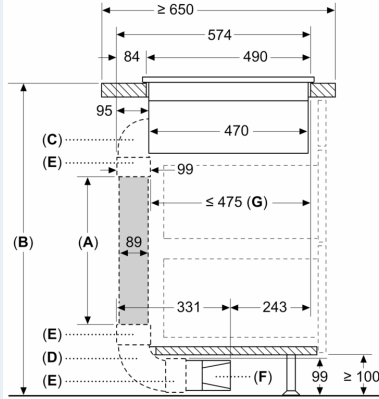
Kanalsæt til bordpladedybder ≥ 700 mm og op til 960 mm højde

Installatøren skal vælge rørlængden og om nødvendigt skære røret til svarende til køkkenhøjden

A	B
500	≤ 960
1000	> 960

Stregtegninger

Mål i mm

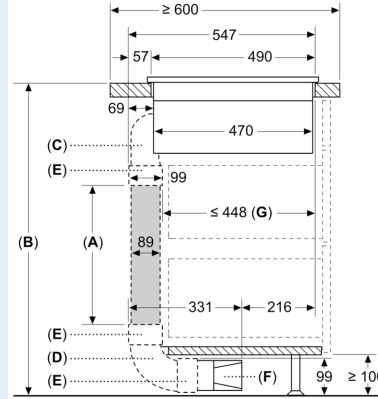


- A: Rørlængde
- B: Køkkenhøjde
- C: 90° M-formet rørbøjning
- D: 90° L-formet rørbøjning
- E: Forbindelsesmuffe
- F: Diffusor
- G: Afkortet skuffe

Installatøren skal vælge rørlængden og om nødvendigt skære røret til svarende til køkkenhøjden

A	B
500	≤ 940
1000	> 940

Mål i mm



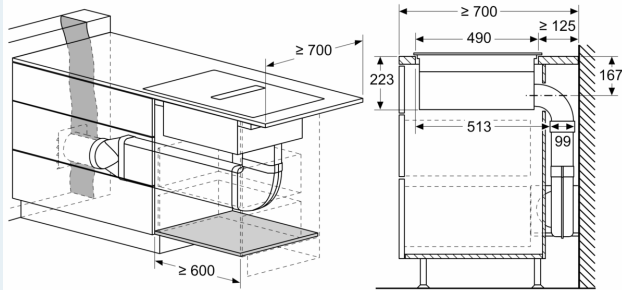
- A: Rørlængde
- B: Køkkenhøjde
- C: 90° S-formet rørbøjning
- D: 90° L-formet rørbøjning
- E: Forbindelsesmuffe
- F: Diffusor
- G: Afkortet skuffe

Kanalsæt til bordpladedybder ≥ 600 mm og op til 960 mm højde

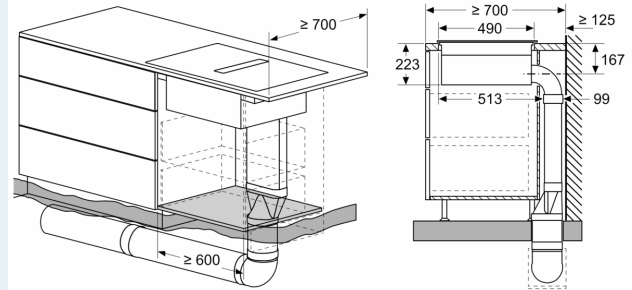
Installatøren skal vælge rørlængden og om nødvendigt skære røret til svarende til køkkenhøjden

A	B
500	≤ 990
1000	> 990

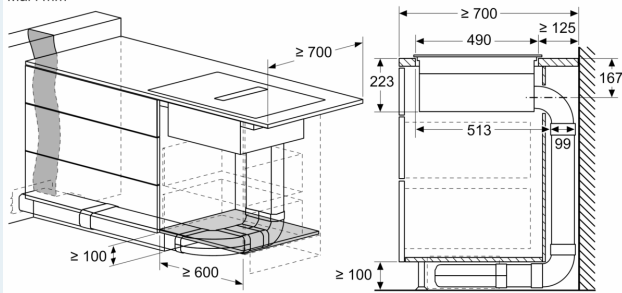
Mål i mm



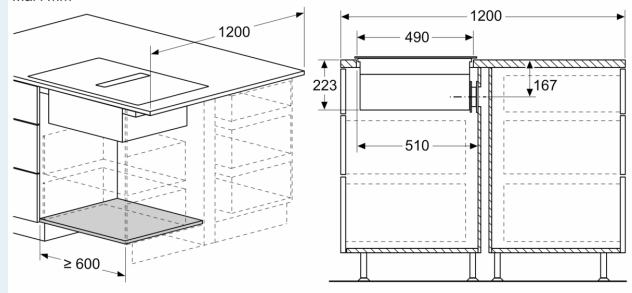
Mål i mm



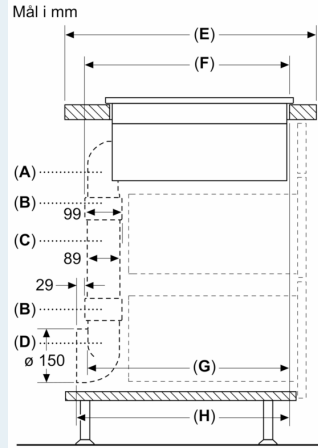
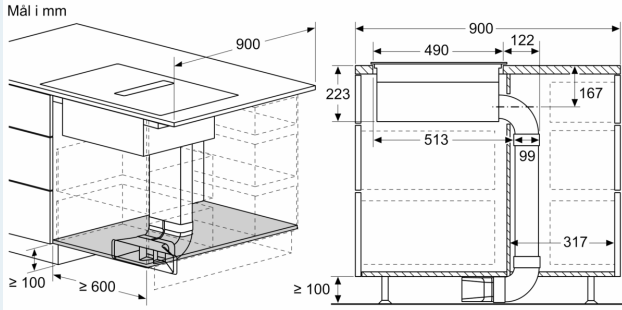
Mål i mm



Mål i mm

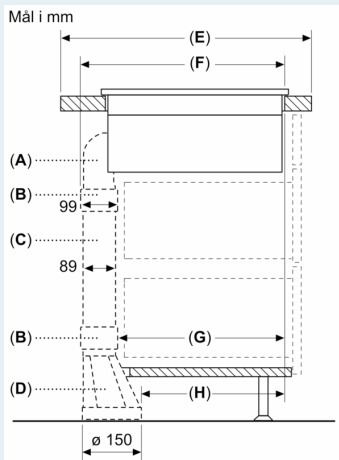


Stregtegninger



A	E	F	G	H
S-formet	≥ 600	547	545	579
M-formet	≥ 650	574	569	603
L-formet	≥ 700	612	609	643

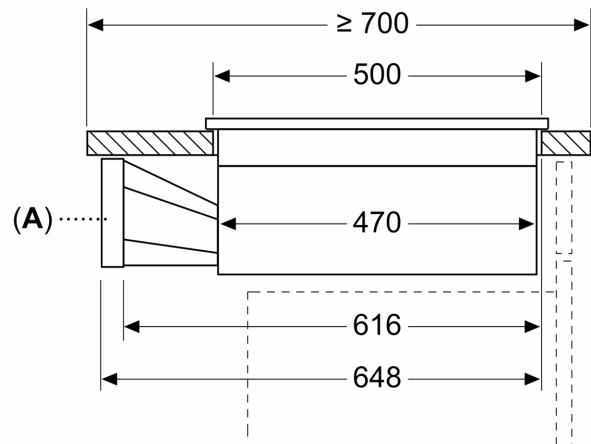
A: 90° rørbøjning
 B: Forbindelsesmuffe
 C: Lige rør
 D: 90° adapter rund-flad



A	E	F	G	H
S-formet	≥ 600	547	451	389
M-formet	≥ 650	574	475	413
L-formet	≥ 700	612	515	453

A: 90° rørbøjning
 B: Forbindelsesmuffe
 C: Lige rør
 D: Lige adapter rund-flad

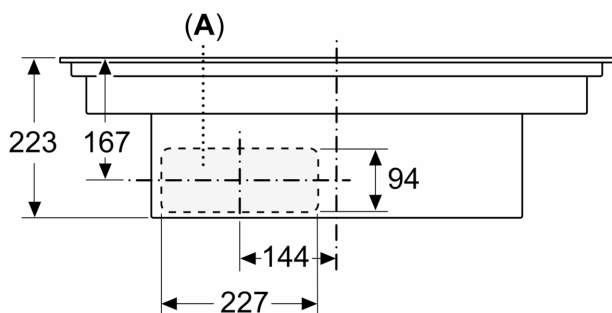
Mål i mm



A: Adapter rund-flad

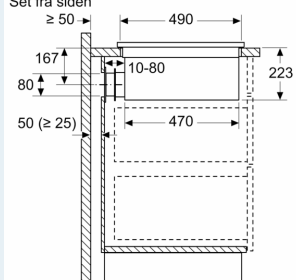
Stregtegninger

Mål i mm
Set forfra



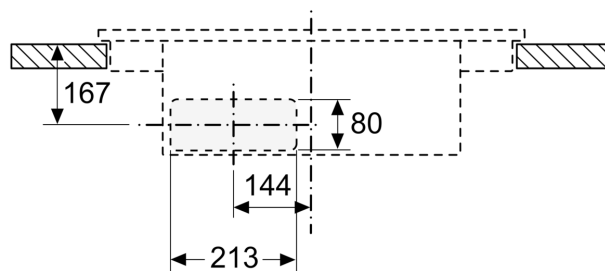
A: Tilsluttet direkte på bagsiden

Mål i mm
Set fra siden



Ved opstilling direkte op ad en uisoleret ydervæg ($\mu \geq 0.5 \text{ W/m}^2 \cdot \text{°C}$) anbefaler vi at anvende fuldt eller delvist recirkulerede rørføringer.

Mål i mm
Set forfra - Udkæring
til cirkulationsluft uden kanal



Mål i mm
Set forfra

