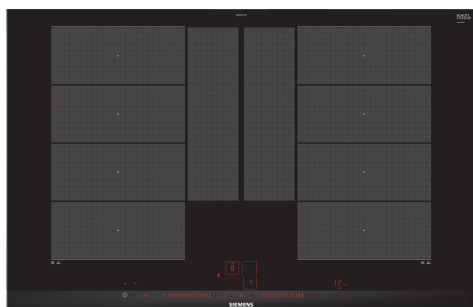


iQ700, Induktionskogeplade, 80 cm, Sort, overflademontering med ramme EX875LYV1E



Tilbehør

HZ390011 Stegeso, 308 mm., HZ390012 Dampindsats til HZ390011, HZ390210 Stegepande t/stegesensor,zoner på 15cm Ø, HZ390220 Stegepande t/stegesensor,zoner på 19cm Ø, HZ390230 Stegepande t/stegesensor,zoner på 21cm Ø, HZ390250 Stegepande t/stegesensor,zoner på 28cm Ø, HZ390512 Teppan Yaki, stor, HZ390522 Grillpande, HZ394301 Domino samleliste, HZ9ES100 :, HZ9FE280 Pande, ø28 non-stick, HZ9FF010 Pande, ø35 non-stick, HZ9FF030 Grydesæt, HZ9FF040 Grydesæt, HZ9SE030 :, HZ9SE040 Grydesæt 4 stk., HZ9SE060 Grydesæt 6 stk., HZ9TY010 Teppan Yaki/Stegeplade

Moderne og innovativ flexInduction kogeplade fra Siemens, som giver mere fleksibel brug af kogezone, så du får større frihed i din madlavning.

- ✓ flexInduction Plus – den smarte madlavningszone, der kan udvides, og som tilpasser sig dit køkkenrej
- ✓ Med Dual lightSlider betjenes kogesektionen enkelt og intuitivt.
- ✓ Home Connect: Integrér dit smartkøkken.
- ✓ fryingSensor Plus – ikke flere brændte måltider.
- ✓ Juster varmeniveauet i tre trin bare ved at flytte køkkenreglene - powerMove Plus.

Udstyr

Teknisk data

Produktfamilie: Kogesektion
glaskeramik
Type af installation: Indbyggede
Energiinput: Elektrisk
kogesektion
Antal kogezone: 4
Nichemål ved indbygning (H x B x D): ..51 x 750-780 x 490-500 mm
Bredde:812 mm
Produktmål (HxBxD):51 x 812 x 520 mm
Dimension af pakket produkt:126 x 953 x 603 mm
Nettovægt:17.7 kg
Bruttovægt:21.4 kg
Restvarmeindikator: Separat
Placering af kontrolpanel: Front
Grundlæggende overflademateriale: Glaskeramik
Farve, overflade: Sort, børstet
aluminium
Længde på elledning: 110.0 cm
EAN-kode: 4242003786338
Elementspænding:220-240 V
Frekvens: 50; 60 Hz



iQ700, Induktionskogeplade, 80 cm, Sort, overflademontering med ramme EX875LYV1E

Udstyr

- 80 cm: plads til 4 gryder eller pander.

Fleksibilitet i kogezone

- 2 x flexInduction-zoner, kan udvides: Brug køkkengrej af enhver form eller størrelse hvor som helst inden for den 40 cm lange zone eller placer det endda på tværs.
- Kogezone foran til venstre: 230 mm, 200 mm, 2.2 kW (max. effekt 3.7 kW)
- Kogezone bagerst til venstre: 230 mm, 200 mm, 2.2 kW (max. effekt 3.7 kW)
- Kogezone bagerst til højre: 230 mm, 200 mm, 2.2 kW (max effekt 3.7 kW)
- Kogezone foran til højre: 230 mm, 200 mm, 2.2 kW (max. effekt 3.7 kW)

Brugervenlighed

- Dual lightSlider betjening: indstil effekttrin direkte på de to oplyste berøringsbjælker (usynlige, når de er slukket).
- 17 effekttrin: juster præcist varmen med 17 effekttrin (9 hovedtrin og 8 mellemliggende niveauer).
- Holde varm funktion
- Timer med stopfunktion på hver enkelt zone
- : slukker for kogezone efter afsluttet fastsat tid (f.eks. kogte æg).
- Minutur
- : en alarm lyder ved slut af fastsat tid (f.eks. pasta).
- Optællingstimer pr. zone
- : viser, hvor meget tid der er gået siden timeren startes (f.eks. for kartofler).

Tidsbesparelse og effektivitet

- Booster-funktion på alle induktionszoner
- : kog vand hurtigere takket være 50% mere energi end ved det højeste standardniveau.
- panBoost-funktion på alle induktionszoner
- Kogezone vil automatisk blive forbundet eller delt afhængigt af formen og størrelsen af kogegrej
- powerMove Plus - automatisk varmeregulering i 3 trin: øg eller sænk effektniveauet ved blot at bevæge potten frem eller tilbage.
- Med flexMotion kan du frit flytte på kogegrejet - temperaturen på den nyvalgte kogezone tilpasser sig automatisk: når du flytter en gryde til en anden kogezone, kan du overføre alle tidligere indstillinger til den nye zone ved et tryk på en knap.
- quickStart funktion: når der tændes, vælger kogepladen automatisk kogezone med køkkengrej (placeret i slukket tilstand).
- reStart funktion: i tilfælde af utilsigtet slukning skal du gendanne alle tidligere indstillinger ved at tænde kogepladen igen inden for 4 sekunder.

Hjælp til madlavning

- fryingSensor Plus stegesensor med 5 temperaturniveauer: forhindrer svidning med den automatiske temperaturregulering af den integrerede sensor.
- Madlavningsassistent: Find nemt den rigtige temperaturindstilling til

en bestemt ret via appen home connect.

Forbindelse

- HomeConnect - Fjernbetjening af produktet via app på smartphone eller tablet: Kontroller, om kogepladen er slukket, selv når du ikke er hjemme, og find opskrifter eller yderligere funktioner i Home Connect-appen.
- cookConnect Systemet gør det muligt at betjene emhætten fra kogepladen. Fungerer med compatible emhætter: aktiverer emhætten automatisk under tilberedning takket være kogepladens WiFi-forbindelse og passende emhætte.

Design

- comfortDesign

Sikkerhed

- 2 trins restvarmeindikation for hver kogezone: viser hvilke kogezone der stadig er varme.
- Børnesikring: forhindre utilsigtet aktivering af kogepladen.
- controlPanel Pause - en funktion som låser betjeningspanelet i 35 sekunder for let rengøring: aftør overkogte væsker uden utilsigtet at ændre indstillinger (blokering af alle berøringsknapper i 30 sekunder).
- Hovedafbryder: sluk for alle kogezone ved et tryk på en knap.
- Sikkerhedsafbryder: Af sikkerhedsmæssige årsager stopper opvarmningen efter en forudindstillet tid uden interaktion (kan tilpasses).
- Display der viser energiforbruget: viser elforbruget i den sidste tilberedningsproces.

Installation

- Dimensioner (HxBxD mm): 51 x 812 x 520
- Krævet niche-størrelse til installation (HxBxD mm) : 51 x 750 x (490 - 500)
- Min. bordplade tykkelse: 16 mm
- Tilsluttet effekt: 7400 W
- powerManagement funktion: begræns den maksimale effekt, hvis det er nødvendigt (afhænger af sikringsbeskyttelse ved elektrisk installation).
- Strømkabel: 1.1 m, Kabel medfølger

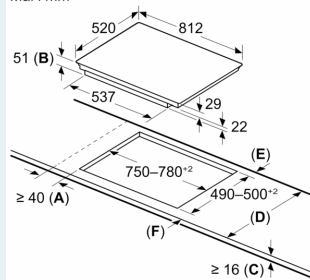
Tilbehør

- Tilpasningslister 750 - 780 mm inkluderet.

iQ700, Induktionskogeplade, 80 cm, Sort, overflademontering med ramme EX875LYV1E

Stregtegninger

Mål i mm

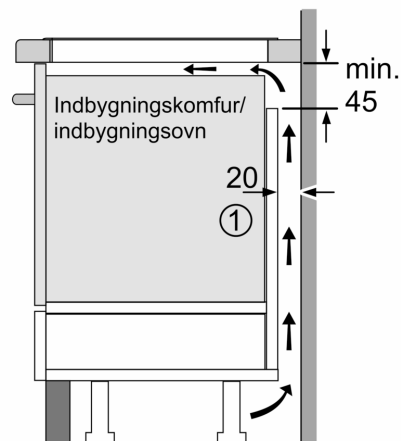


- A: Min. afstand fra kogesektionens udkæring til væg
- B: Udsparingsdybde
- C: Åbningen mellem bordpladens overflade og top af ovnfront skal være 30 mm

Se pladskrav for ovnen

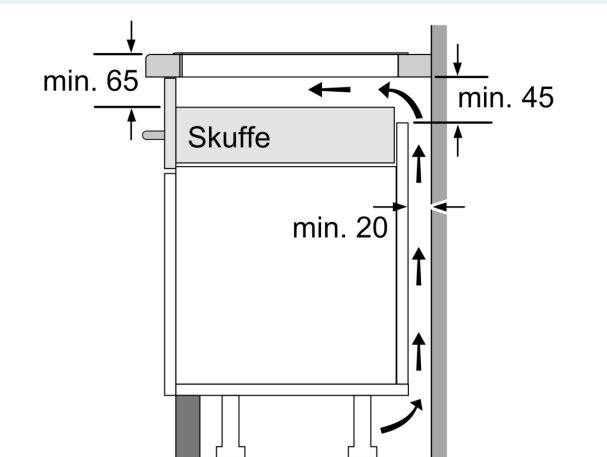
Bordpladen, som kogesektionen installeres i, skal kunne tåle belastninger på ca. 60 kg. Brug om nødvendigt en egnet underkonstruktion

D	E	F
585-600	50	≥ 35
> 600	≥ 50	≥ 50

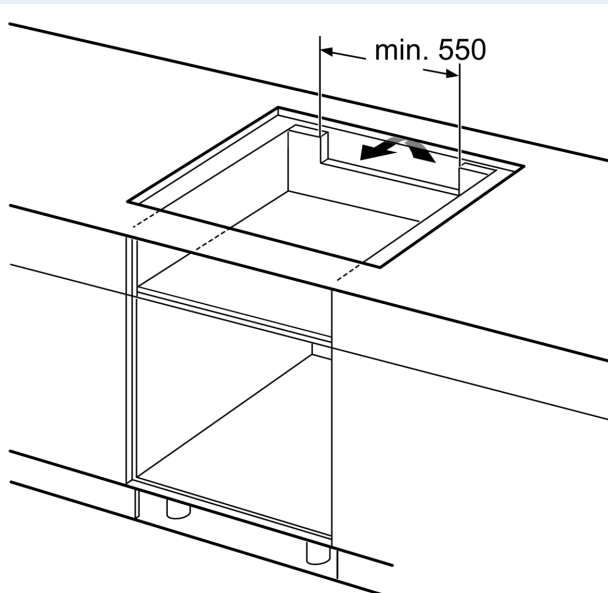


① Udluftningsspalten skal være fastlagt

Mål i mm



Mål i mm



Mål i mm