

Serie | 2, Opvaskemaskine til underbygning, 60 cm, hvid SMU2HTW64S



Tilbehør

SGZ1010 : AquaStop-forlænger 2m, t/opvaskemaskine
SMZ2014 : Glasindsats t/opvaskemaskiner
SMZ5006 : Sidelister i stål, 81,5 cm
SMZ5300 : GlasSecure holder til 4 vinglas



Smart opvaskemaskine med lydreduktion når som helst via Home Connect appen.

- **ExtraDry:** ekstra grundig tørring af service, som er vanskeligt at tørre, f.eks. plastik.
- **Højdejusterbar overkurv:** skaber ekstra plads, specielt når der skal vaskes store tallerkener og fade.
- **Home Connect:** betjen dine hvidevarer enkelt og trådløst fra mobilen eller tablet, fra stuen eller hvor end, du er.
- Opvaskemaskinen tæller opvasketabs for dig.
- Opvaskemaskinen holder dig underrettet.

Teknisk data

Energieffektivitetsklasse: E
Energiforbrug for 100 cyklusser Eco-programmet: 92 kWh
Maksimalt antal kuverter: 12
Vandforbrug for eco-programmet i liter pr. cyklus: 9,5 l
Programmets varighed: 3:45 h
Luftbåren, akustisk støjemission: 48 dB(A) re 1 pW
Luftbåren akustisk støjemissionsklasse: C
Installation: Indbygning
Højde på aftagelig topplade: 0 mm
Produktmål: 815 x 598 x 573 mm
Niche mål ved indbygning (H x B x D): 815-875 x 600 x 550 mm
Godkendelse af certifikater: CE, VDE
Dybde med åben dør 90 grader: 1150 mm
Regulerbare ben: Ja - alt forfra
Maksimal regulering af stilleben: 60 mm
Regulerbar sokkel: Horisontal og vertikal
Nettovægt: 34,870 kg
Bruttovægt: 37,3 kg
Tilslutningseffekt: 2400 W
Strømstyrke: 10 A
Elementspænding: 220-240 V
Frekvens: 50; 60 Hz
Længde på elledning: 175 cm
Stiktype: Schukostik med jord
Tilgangsslange, længde: 165 cm
Afløbsslange: 190 cm
EAN-kode: 4242005221394
Installation: Underbygning



4 242005 221394

Serie | 2, Opvaskemaskine til underbygning, 60 cm, hvid SMU2HTW64S

Smart opvaskemaskine med lydreduktion når som helst via Home Connect appen.

Forbrug og ydelse

- Lydniveau (Quick L): 46(A) re 1 pW
- Energieffektivitetsklasse¹: E
- Energi² / Vand³: 92 kWh / 9.5 liter
- Kapacitet: 12 standardkuverter
- Lydniveau: 48 dB(A) re 1 pW

Programmer og specialfunktioner

- 6 programmer: Eco 50 °C, Auto 45-65 °C, Intensiv 70 °C, Lyn 65 °C, Silence 50 °C, Fortrukne
- 4 tillægsfunktioner: Home Connect, ExtraDry, HalfLoad, VarioSpeed Plus
- Forskyl: kan konfigureres i "Favorit"-tasten.
- Machine Care
- Silence on demand (via app)
- Tidsforvalg: 1-24 timer
- Indbygget Home Connect til trådløs betjening via Home Connect appen på din smartphone eller tablet

Design og komfort

- Bestikkurv i underkurv
- Rack Stopper: små stop forhindrer afsporing af underkurven.
- Højdejusterbar overkurv
- DoseringsAssistent
- Auto All-in 1: automatisk tilpasning til type af opvaskemiddel
- Inderkar: Rustfrit stål/polinox

Teknik

- Sensorer: AquaSensor og LoadSensor - registrerer graden af tilsmudsning og mængde og justerer automatisk vandforbruget.
- EcoSilence Drive: Energibesparende og stillestående motorteknologi
- Glasbeskyttelsesteknik
- Selvrensende filtersystem, 3-lags med bølget mikrofilter

Sikkerhed

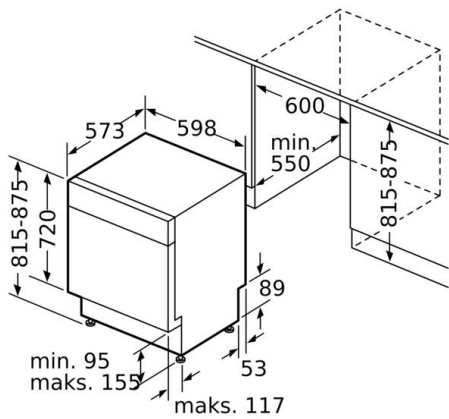
- Elektronisk resttidsindikering i minutter
- AquaStop: beskyttelse mod vandskader
- Dampspær inkluderet

¹ Energieffektivitet på en skala fra A til G.

² Energiforbrug i kWh per 100 cyklus (i program Øko 50 °C)

³ Vandforbrug i liter per cyklus (i program Øko 50 °C)

**Serie | 2, Opvaskemaskine til underbygning,
60 cm, hvid
SMU2HTW64S**



Mål i mm

