

iQ700, Indbygningsovn med dampfunktion, 60 x 60 cm, rustfrit stål HR676GIS1S



Med denne innovative ovn fra Siemens kan du forkorte tilberedningstiden med lynopvarmningen, eller hurtigt tilberede frosne madretter med coolStart funktionen, og rengøringen sker helt automatisk med activeClean® - pyrolytisk selvrens.

- ✓ Med lynopvarmning opnås den ønskede temperatur hurtigere, og med coolStart er det ikke nødvendigt at forvarme ovnen til frosne færdigretter.
- ✓ activeClean®: pyrolytisk selvrens forvandler snavs til aske, som derefter nemt kan tørres af med en klud.
- ✓ pulseSteam: dampfunktion der giver et sprødt og saftigt resultat.
- ✓ cookControl Plus har indbygget automatikprogrammer, der garanterer en perfekt tilberedning.
- ✓ roastingSensor - yderst pålideligt stegetermometer som sikrer et perfekt stegeresultat.

Udstyr

Teknisk data

Farve / Materiale : rustfrit stål
 Installation : Indbygning
 Integreret rengøringssystem : Pyrolytisk+Hydrolytisk
 Nichemål ved indbygning, mm (H x B x D) : 585-595 x 560-568 x 550
 Produktmål, mm : 595 x 594 x 548
 Dimension af pakket produkt (mm) : 675 x 690 x 660
 Kontrolpanelmateriale : Rustfrit stål
 Dørmateriale : Glas
 Nettovægt (kg) : 41,796
 Anvendelig volumen (af hulrum) : 71
 Tilberedningsmetode : forvarme, holde varm, Lille grill, Over-/undervarme, Pizza setting, Skånsom tilberedning ved lav temperatur, Stor grill, Undervarme, Varmluft/impulsgrill, Varmluft Øko
 Temperaturkontrol : elektronisk
 Antal indvendige lamper : 1
 Godkendelse af certifikater : CE, VDE
 Længde på elledning (cm) : 120
 EAN-kode : 4242003746165
 Antal hulrum - (2010/30/EF) : 1
 Energieffektivitetsklasse - (2010/30/EC) : A
 Energy consumption per cycle conventional (2010/30/EC) : 0,90
 Energy consumption per cycle forced air convection (2010/30/EC) : 0,74
 Energieffektivitetsindeks - NY (2010/30/EF) : 87,1
 Tilslutningseffekt (W) : 3600
 Strømstyrke (A) : 16
 Elementspænding (V) : 220-240
 Frekvens (Hz) : 50; 60
 Stiktype : Schukostik med jord, uden stik

Medfølgende tilbehør

- 1 x Emaljeret bageplade
- 1 x Stegerist
- 1 x Universalpande

Tilbehør

- | | |
|----------|--|
| HZ66X650 | Dekorationsliste |
| HZ638370 | Teleskopudtræk x 3, fuldt udtræk, pyro |
| HZ634000 | Bage- og stegerist |
| HZ633070 | Profi bradepande, tåler pyrolyse |
| HZ633001 | Låg til profi bradepande |
| HZ632070 | Bradepande, tåler pyrolyse |
| HZ631070 | Bageplade, emaljeret, tåler pyrolyse |
| HZ617000 | Pizzaform 35 cm Ø |
| HZ532010 | Bradepande anti-stick belægning |
| HZ531010 | Bagepande anti-stick belægning |
| HZ327000 | Pizzasten med brødspade af bøgetræ |



4 242003 746165

iQ700, Indbygningsovn med dampfunktion, 60 x 60 cm, rustfrit stål HR676GIS1S

Udstyr

Ovnstype / Ovnfunktioner

- 13 ovnfunktioner: 4D-varmluft, stor variogrill, øko varmluft, lille variogrill, Over-/undervarme, Over-/undervarme eco, Pizzafunktion, langtidstegning, coolStart, undervarme, varmluft/impulsgrill, Forvarmning af tallerkener, Holde varm
- Temperaturinterval 30 °C - 300 °C
- Ovnvolumen: 71 l
- Tillægsprogrammer med damp: pulseSteam – damptilførsel for de bedste resultater - Kan kombineres med forskellige ovnfunktioner (se manual for mere detaljeret information), genopvarmning, hævning
- cookControl Plus - automatikprogrammer med individuelle anbefalinger og vejledning til et perfekt resultat
- roastingSensor
-

Design

- 3,7" TFT-touchdisplay med klartekst og billeder
- Elektronikur
- Ovnrum: antracit emalje
- ovnbelysningen kan slukkes, LED-belysning

Komfort

- softClose - dæmpet lukning af ovnlågen, softMove
- Yderligere funktioner: afkalkningsprogram, Tørrfunktion
- Automatisk lynopvarmning
- Udtagelig vandtank til 1 l vand
- Indikator for tom vandtank
- Indbygget kølblæser

Rengøring

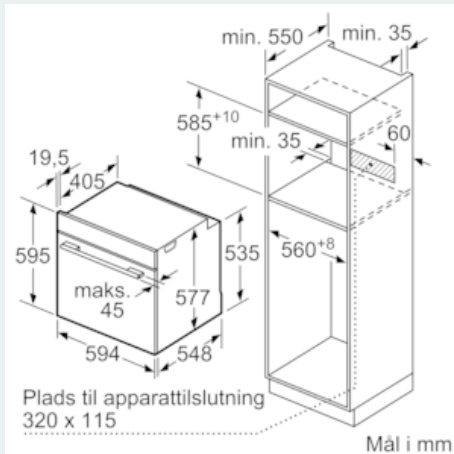
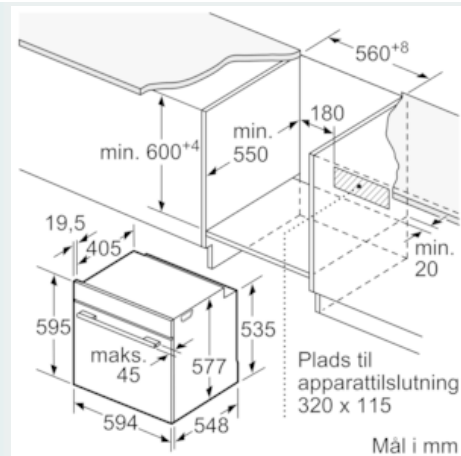
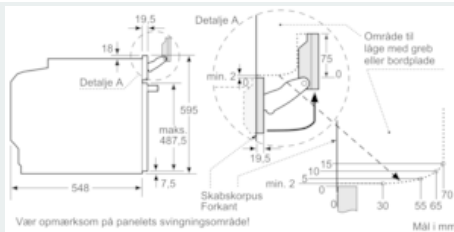
- activeClean® - automatisk selvrens med pyrolyse
-

Miljø og sikkerhed

- Øvrige sikkerhedsfunktioner: Børnesikring med nøglefunktion, restvarmeindikering, sikkerhedsafbryder for bageovn, start-/stopagent, lågeafbryder, elektronisk dørlås, mekanisk dørlås
-

iQ700, Indbygningsovn med dampfunktion, 60 x 60 cm, rustfrit stål HR676GIS1S

Stregtegninger



Hvis apparatet bygges ind under en kogesektion, skal følgende bordplade-tykkelse (i givet fald inkl. underkonstruktion) overholdes.

Kogesektions-type	min. bordplade-tykkelse	
Induktions-kogesektion	overflade-monteret	planlimning
	37 mm	38 mm
Fuldfladeinduktions-kogesektion	47 mm	48 mm
Gasblus	30 mm	38 mm
Elektrisk kogesektion	27 mm	30 mm