

# Væghængt emhætte

# EMV 660



**A+**

Energieffektivitetsklasse

**A+**

Varenummer

04040660310000

Tarifkode

84146000

EAN kode

5704704014541

Antal i 40HQ con.

522

## Kort beskrivelse

Flot vertikal emhætte i 60 cm til vægmontering. Den sorte farve og touch panelet fuldender det flotte design. Med intern motor, energibesparende LED belysning og 3 sugestykker. Kulfilter kan tilkøbes til recirkulation.

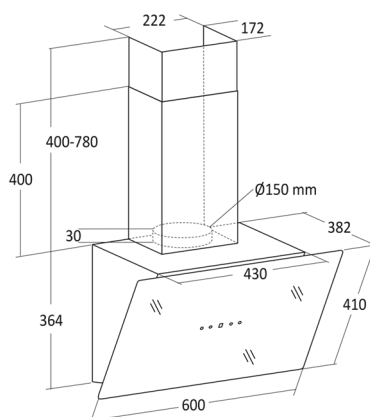
Aftræk dia. 150 mm. – ikke inkluderet. Bestil 1 stk. RES 13050  
Mulighed for recirkulation. - Kulfilter købes separat. Bestil 1 stk. RES-24842

Modellen fås også som 90 cm bred.

## Fokuspunkter

- Indbygget motor
- Vaskbart aluminiumsfilter
- Kulfilter kan tilkøbes
- LED lys
- Aftræksstuds ø 150 mm

## Dimensioner



## Mål og vægt

|                                   |                 |
|-----------------------------------|-----------------|
| Produktmål, HxBxD, mm             | 764 x 600 x 382 |
| Maks. justerbar højde, mm         | 1144            |
| Emballagemål, HxBxD, mm           | 445 x 700 x 435 |
| Total pakkevolumen m <sup>3</sup> | 0,136           |
| Aftræksstuds diameter, mm         | 150             |
| Skorsten (HxBxD), mm              | 400x222x172     |
| Brutto- /nettovægt, kg            | 18 / 14,5       |

## Kapacitet og forbrug

|                                  |       |
|----------------------------------|-------|
| Årligt energiforbrug, kWh/a      | 23    |
| Luftstrøm min, m <sup>3</sup> /h | 187,6 |
| Luftstrøm max, m <sup>3</sup> /h | 494,3 |
| Lydniveau minimum, dB(A)         | 43    |
| Lydniveau maksimum, dB(A)        | 63    |
| Energieffektivitetsklasse        | A+    |

## Installation og strøm

|                    |           |
|--------------------|-----------|
| Volt / hertz, V/hz | 230 / 50  |
| Watt / Ampere, W/A | 81 / 0,53 |
| Ledningslængde, cm | 200       |

## Design og komfort

|                     |                    |
|---------------------|--------------------|
| Leveret m/kulfilter | Fås som reservedel |
| Skorsten            | Ja                 |
| Styring             | Digital            |
| Digitalt display    | Ja                 |
| Type                | Vægmonteret        |
| Udtræksmodel        | Nej                |
| Tidsindstilling     | Ja                 |
| Regulerings trin    | 3                  |
| Antal pærer         | 2                  |

## Farve og materiale

|                |      |
|----------------|------|
| Udvendig farve | Sort |
|----------------|------|

## Udstyr

|              |       |
|--------------|-------|
| Funktionslys | Ingen |
| Kontrolpanel | Touch |
| Metalfilter  | Ja    |

# scandomestic

Scandomestic A/S . Linåvej 20 . DK-8600 Silkeborg . Tel.: +45 7242 5571 . www.scandomestic.dk